

## Geschirrspülen Standard Gläserspülmaschinen Doppelwandig - S

**Technisches Datenblatt**ARTIKEL # \_\_\_\_\_  
MODELL # \_\_\_\_\_

NAME # \_\_\_\_\_

SIS # \_\_\_\_\_

AIA # \_\_\_\_\_



402201 (ESI)

Gläserspüler (klein), mit  
Doppelwandig,  
eingebautem Klarspülmittel-  
Dosierer, 1 Zyklus, 30K/Std

### Kurzbeschreibung

**Artikel Nr.** \_\_\_\_\_

Electrolux Professional green&clean Gläserspülmaschine mit Heißwasserspülung und einer Korbgröße von 400x400mm. Die elektrischen Eigenschaften sind 230 Volt einphasiger 50Hz. mit einem Waschzyklus von 120 Sekunden. Die Waschleistung wird durch eine leistungsstarke Waschpumpe, drehbare Waschsprüharme von unten und oben gewährleistet. Nachspültemperatur und -druck werden durch einen eingebauten Druckboiler gewährleistet. Doppelwandige Tür mit Gegengewicht. Große Türöffnung von 290 mm zum Spülen hoher Gläser. Doppelwandiger Korpus. Gepresster Tank mit runden Ecken. Konstruktion aus Edelstahl 304, einschließlich Tür, Rahmen, Spültank, Spül- und Klarspülarmen. Das Gerät ist mit einem Klarspülmittel-Dosierer und einem Elektrokabel mit Schukostecker ausgestattet.


### Hauptmerkmale

- Eingebauter Klarspülmitteldosierer mit automatischem Start- und Dauerzyklus für perfekte Spülergebnisse bei weniger Service und Wartung.
- Tiefgezogener Spültank mit gerundeten Ecken mit Neigung zum Ablauf zum Vermeiden von Schmutzbildung und für schnelle Entleerung in wenigen Minuten. Tiefgezogener Spültank ohne Schweißpunkte bieten garantierte Wasserdichte.
- Isolierte Ausführung, geräuscharm mit < 70 db(A)
- 120 Sekunden Zyklus.
- Eingebauter Druckboiler zur Erhöhung der Wasserzulaufmenge als Garantie für eine Mindest-Nachspültemperatur von 82°C für hygienisches Klarspülen. Kein zusätzlicher Boiler erforderlich.
- Max. Kapazität: 30 Körbe/h
- Mit Elektrokable, 1-phasig und Schukostecker für einfache und schnelle Installation.
- Spülsystem mit oberen und unteren Spülarmen, Hochleistungsspülpumpe und großem Boiler für professionelles Spülen.
- Einfacher Servicezugriff auf die Hauptkomponenten, ohne die Maschine bewegen zu müssen.
- Optionale Drucksteigerungspumpe zur externen Installation

### Konstruktion

- An der Rückseite ganz durch eine Abdeckplatte geschlossen.
- Maschine mit Klarspülmittel-Dosierpumpe.
- Spül- und Nachspülarme und Düsen aus Edelstahl.
- Aus Edelstahl in Spitzenqualität, doppelwandige Konstruktion für lange Haltbarkeit und verringerte Geräuschentwicklung.
- Innenelemente (Arme und Siebe) leicht herausnehmbar.

### Nachhaltigkeit

- 
- Frontblende, Tragerahmen, Spültank, Spül- und Nachspülarme aus Chromnickelstahl 1.43013.
  - Einfache Bedienblende.
  - Doppelwandige Konstruktion und isolierte Tür gegen Auskühlen des Tankwassers, weniger Energieverbrauch und geringeren Geräuschpegel, Federentlastete Türmechanik

**Genehmigung:** \_\_\_\_\_

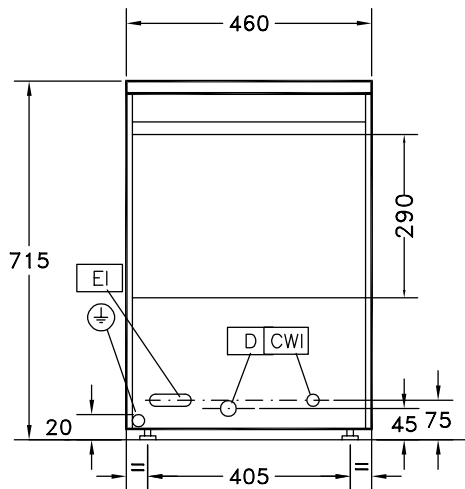
**Serienmäßiges Zubehör**

- 1 St. Quadratischer Gläserkorb 400 x PNC 864470  
400 x 150mm

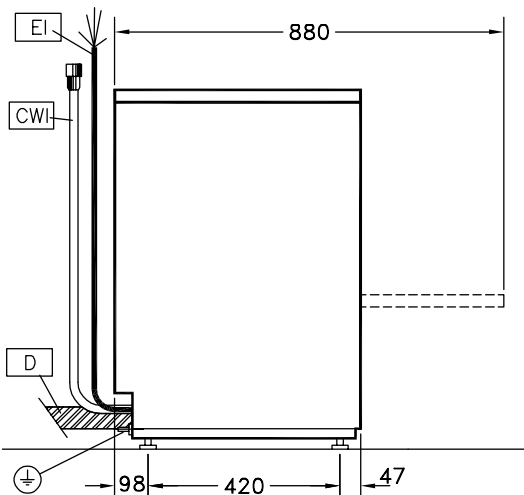
**Optionales Zubehör**

- externer Wasserenthärter, manuell, 12-Liter PNC 860412
- Externer Wasserenthärter, automatisch, 8 Liter PNC 860413
- externer Wasserenthärter 20 l, manuell, PNC 860430
- Edelstahl-Tankfilter für NGW PNC 864003
- Wasserfilter für Teil-Demineralisierung PNC 864017
- Wasserhärte-Messkit PNC 864050
- Drucksteigerungspumpe PNC 864051
- Gelber Besteckbehälter PNC 864242
- Wasserfilter für Voll-Demineralisierung PNC 864367
- Druckminderer für Eintank-Geschirrspülmaschinen PNC 864461
- Satz mit 4 Besteckbehältern, Kunststoff gelb, für je ca. 15 Besteckteile PNC 865574
- Kleinteile-Gittereinsatz für Spülkörbe PNC 867016
- Eckiger Korb für Gläser (h 115mm) PNC 867033
- Eckiger Korb für 16 Teller (D=190 mm) oder 7 Teller (D=240 mm) PNC 867052
- Eckiger Korb für Gläser (h 100 mm) PNC 867053
- Eckiger Korb für Gläser (h 200 mm) PNC 867054
- Eckiger Korb mit Besteckbehälter und Tasseneinsatz auch für kleine Teller geeignet PNC 867055
- Eckiger Korb mit geneigtem Boden für 16 Gläser bis max. 280 mm, perfekt geeignet für Weizenbieregläser PNC 867056
- Runder Korb mit Rahmen PNC 867057
- Einsatz für Sektegläser PNC 867058
- Einsatz für 14 Untertassen für Körbe 400x400 mm PNC 867060
- Tasseneinsatz, geneigt PNC 867061
- Einsatz für 7 Teller (D=240 mm) PNC 867062

Front

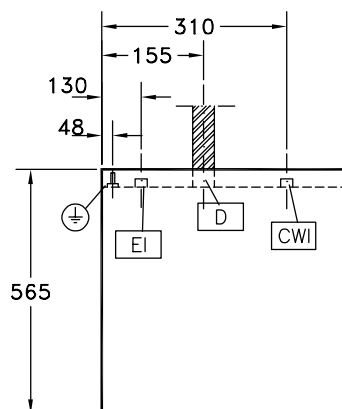


Seite



CWI = Kaltwasserzulauf  
 D = Ablauf  
 EI = Elektroanschluss  
 EO = Elektroanschlussdose  
 WI = Wasserzulauf  
 XR = Klarspülmittelanschluss

oben



## Elektrisch

<b>Netzspannung:</b>	
402201 (ESI)	230 V/1 ph/50 Hz
<b>Installierte Standardleistung*</b>	3.3 kW
<b>Boiler-Heizelemente</b>	3 kW
<b>Tankheizungs-Heizelemente:</b>	0,8 kW
<b>Spülpumpengröße:</b>	0.3 kW

## Wasser

<b>Druck bar min/max.:</b>	1.8-3 bar
<b>Wasserablaufdimension:</b>	22mm
<b>Tankinhalt (l) Spülzyklus:</b>	6
<b>Boilerinhalt (lt):</b>	5
<b>Wasserzulaufdimension:</b>	G 3/4"

## Schlüsselinformation

<b>Körbe je Stunde:</b>	30
<b>Zykluslaufzeiten (sec):</b>	120
<b>Spültemperatur (MIN):</b>	55-65°C
<b>Kammerabmessungen - Breite:</b>	400 mm
<b>Kammerabmessungen - Tiefe:</b>	400 mm
<b>Kammerabmessungen - Höhe:</b>	290 mm
<b>Nachspültemperatur (MIN):</b>	80-90 °C
<b>Außenabmessungen, Länge:</b>	460 mm
<b>Außenabmessungen, Tiefe:</b>	565 mm
<b>Außenabmessungen, Höhe:</b>	715 mm
<b>Nettogewicht:</b>	37 kg
<b>Versandgewicht:</b>	39 kg
<b>Versandhöhe:</b>	880 mm
<b>Versandlänge:</b>	650 mm
<b>Versandtiefe:</b>	530 mm
<b>Versandvolumen:</b>	0.3 m <sup>3</sup>

## Nachhaltigkeit

<b>Zulaufwassertemperatur:</b>	10 °C
<b>Wasserverbrauch je Zyklus (lt):</b>	2.3
<b>Geräuschpegel:</b>	67.5 dBA